

**Станция биологической очистки
бытовых стоков**

ВІТЕКО

Технический паспорт и инструкция по
эксплуатации

Содержание:

Разделы	Стр.
Введение	3
Область применения станций «БИТЕКО С»	3
Технические характеристики станций «БИТЕКО С»	3
Технологически процесс очистки	3
Требования к монтажу	4
Санитарно-гигиенические требования	6
Требования по подаче электроэнергии	6
Условия эксплуатации	6
Техническое обслуживание станции	7
Мероприятия по зимней эксплуатации	8
Срок службы станции	8
Возможные неисправности	8
Электрические схемы	9
Гарантийные обязательства	10
Гарантийный талон	11
Отметки о сервисном обслуживании	12

Введение:

Настоящий паспорт является сопроводительной документацией, поставляемого оборудования для очистки бытовых стоков. Содержит информацию по техническим данным и правильной эксплуатации изделия.

Область применения станций «БИТЕКО С»

Станция биологической очистки «БИТЕКО С» - это очистное сооружение, предназначенное для очистки бытовых и близких к ним по составу стоков до уровня требований нормативных документов, без применения химических компонентов при суточном потреблении воды в объеме 100-200 литров на одного пользователя.

Технические характеристики станций «БИТЕКО С»

Станции биологической очистки «БИТЕКО С» изготавливаются из сополимера полипропилена по ТУ 42.21.13-001-39822669-2019.

Корпус станции представляет собой цилиндрический резервуар с внутренними перегородками. Трубы и соединительные детали, используемые в комплектации, изготовлены из полипропилена.

Технические данные приведены в Таблице №1

Станция	Габариты, диаметр/высота (мм)	Вес (кг)	Количество обслуживаемых пользователей	Произв-ть (м ³ /сут)	Потребл. Мощность (Вт)
БИТЕКО С-4	1300/2100	100	3-4	0,9	50
БИТЕКО С-6	1450/2100	130	5-6	1,2	60
БИТЕКО С-8	1450/2400	250	7-8	1,5	80
БИТЕКО С-12	1700/2500	320	10-12	2	100
БИТЕКО С-15	1700/2500	320	13-15	2,5	120

Допускается погрешность в габаритах ± 20 мм.

Внимание: в таблице приведены размеры станций при заглублении подводящего трубопровода не ниже – 700 мм относительно уровня земли. Высота станции может быть увеличена при заглублении подводящего трубопровода ниже – 700 мм относительно уровня земли.

Технологически процесс очистки

В основу работы станции «БИТЕКО С» заложен аэробный метод очистки бытовых стоков, который заключается в усваивании микроорганизмами активного ила органические соединения, присутствующих в хозяйственно-бытовых стоках, в качестве источника питания. Для достижения высокого качества очистки стоков в станциях «БИТЕКО С» используются мелкопузырчатые аэрационные элементы. Активный ил, в ходе своего развития образует колонии бактерий в виде хлопьев, которые легко отделяются от очищенной воды в виде осадка. Для того, чтобы хлопья активного ила сохраняли свою

целостность и не разрушались, перекачивающие его устройства выполнены по схеме эрлифтов. Перекачка жидкости по эрлифтам происходит за счёт энергии всплывающих пузырьков воздуха, которые при подъёме по каналу эрлифта увлекают за собой потоки воды.

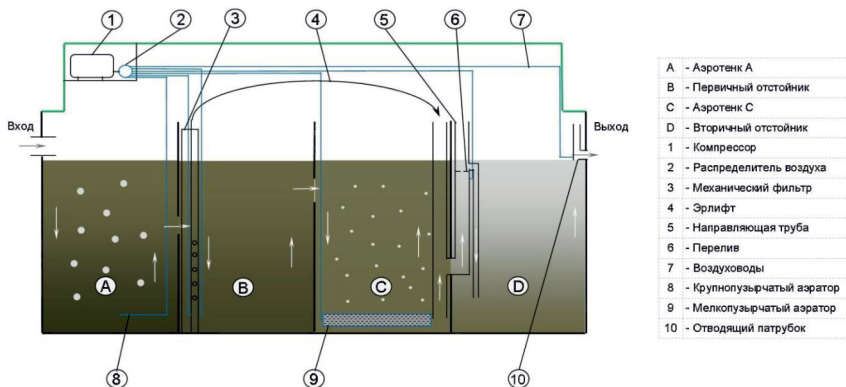


Рисунок - 1

Бытовые стоки по подводящему трубопроводу поступают в приёмную камеру-аэротенк (А), где подвергаются аэрации, измельчаются под воздействием крупных пузырьков воздуха и взаимодействуют с содержащимся в ней активным илом. Происходит предварительная очистка сточных вод.

Самотёком стоки поступают в первичный отстойник (В), где задерживается не разлагаемый мусор излишки активного ила.

Далее стоки поступают в аэротенк (С), в котором происходит интенсивная очистка стоков с помощью активного ила, при интенсивной мелкопузырчатой аэрации. За счёт постоянной работы эрлифта (4) часть активного ила из первичного отстойника подается в аэротенк, для поддержки необходимой концентрации активного ила в аэротенке. По направляющему трубопроводу стоки поступают во вторичный отстойник (D), где происходит отделение очищенной воды от остатков ила. Очищенная вода проходя через отводящий патрубок (10) выводится из станции, а скопившиеся излишки ила удаляются из отстойников при сервисном обслуживании станции.

Требования к монтажу

Станция «БИТЕКО С» относится к категории технически сложных изделий монтируемых в подземном исполнении. При установке станции необходимо учитывать нормативные требования Российского законодательства.

ВНИМАНИЕ! В целях предупреждения производственных травм и несчастных случаев, лица, допускаемые к монтажу, должны быть обучены правилам безопасного проведения земляных работ, санитарно-технических работ, а так же противопожарной и электробезопасности.

При самостоятельном проведении Заказчиком монтажных работ гарантия на повреждение оборудования не распространяется.

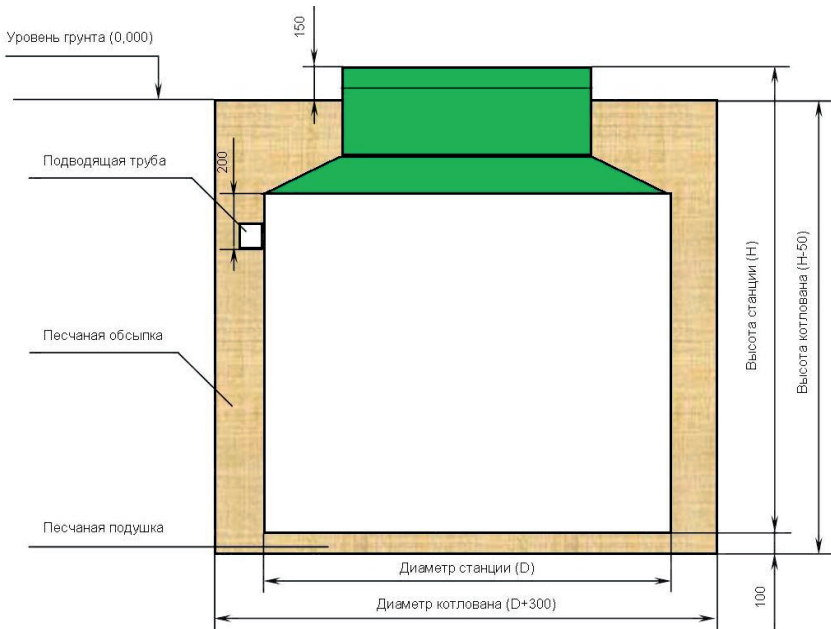


Рисунок - 2

Станция «ВИТЕКО С» монтируется в заранее подготовленный котлован. Размеры котлована рассчитываются исходя из размеров станции таким образом, чтобы расстояние между стенками котлована и станции было не менее 150 мм (по кругу), а крышка станции возвышалась на 100-200 мм над поверхностью грунта во избежание попадания в станцию дождевых или талых вод. Дно котлована должно быть выровнено слоем песка толщиной 50-100 мм и утрамбовано. Запрещается устанавливать станцию на рыхлый грунт. Обсыпка станции осуществляется песком с одновременным равномерным её наполнением чистой водой с целью выравнивания внутреннего и наружного давления на стенки станции. Разница между слоями песка и воды не должна превышать 300 мм. Заполнение водой осуществляется до уровня внутренних перегородок.

Самотёчное отведение очищенных стоков предусматривает отведение только в закрытые емкости (колодцы), дренажные поля. Для отведения очищенных стоков на поверхность грунта или в ливневую канализацию станции комплектуются встраиваемой ёмкостью и дренажным насосом.

Всё устанавливаемое электрооборудование (компрессор, насос) сопровождается документацией производителя (руководство по эксплуатации, технический паспорт). Монтаж и эксплуатация электрооборудования производится согласно сопроводительной документации.

Санитарно-гигиенические требования

Станция «БИТЕКО С» оборудована системой воздухозабора для подачи воздуха и охлаждения компрессора. Вентиляция станции предусматривается через вентиляционную часть, которой должны оборудоваться канализационные стояки. В случае её отсутствия, вентиляция станции предусматривается через отводящий трубопровод или через прямой контакт с окружающей средой. В ходе правильной работы станция не выделяет неприятных запахов. В процессе работы производит минимальный шум, соответствующий допустимым санитарным нормам по СанПиН 2.2.4/2.1.8.562-96 «Шум на рабочих местах, в помещениях жилых, общественных зданий и на территории жилой застройки».

Требования по подаче электроэнергии

Станция «БИТЕКО С» нормально работает при отклонениях напряжения от номинального в пределах $\pm 10\%$. Отключение электроэнергии на длительный период может повлиять на качество очистки стоков. При возобновлении подачи электроэнергии станция автоматически включается и все процессы восстанавливаются.

Условия эксплуатации

Выход станции на штатный режим занимает 4-6 недель при подаче стоков от номинального количества пользователей. Происходит накопление активного ила в станции. В этот период нужно сократить использование химических реактивов в домашнем хозяйстве. Возможно образование пены. Основной причиной этого является применение синтетических поверхностно-активных веществ в домашнем хозяйстве. Пена постепенной исчезает с повышением концентрации активного ила. Проверить содержание объемной доли активного ила можно путем отбора воды из аэротенка в прозрачную ёмкость, объемом около 1 литра. Отбирают смесь воды и активного ила, дают отстояться в течение 30 минут. Линия разделения воды и ила должна быть отчетливо видна. Объем ила должен составлять 20-30% от общего объема отобранной пробы. Если объем ила не достаточен, то процесс вывода станции в штатный режим не окончен.

Запрещается:

- сброс в канализацию остатков и очистков от овощей, фруктов, грибов;
- сброс в канализацию растительных и животных жиров в больших объемах;
- сброс в канализацию строительного мусора, а так же мусора из пылесоса;
- сброс в канализацию полимерных пленок и других, не разлагаемых предметов;
- сброс в канализацию воды от регенерации систем очистки питьевой воды с применением марганцовокислого калия или других внешних окислителей;
- сброс в канализацию хлорсодержащих препаратов;
- сброс в канализацию лекарственных препаратов, нефтепродуктов, антифризов, кислот, щелочей и т.п.;

- сброс в канализацию волос в большом объеме.

Разрешается:

- сброс в канализацию растворимой туалетной бумаги;
- сброс в канализацию стоков от стиральных и посудомоечных машин, без применения хлорсодержащих препаратов;
- сброс в канализацию душевых и банных стоков;
- сброс в канализацию измельченных остатков пищи (каши, пюре и т.п.)

Внимание! При отключении электроэнергии необходимо максимально сократить водопотребление.

Техническое обслуживание станции

Раз в 1-2 недели:

- визуальный контроль исправности станции. Контроль прозрачности воды на выходе из станции.

Не реже одного раза в 6-12 месяцев:

- удаление ила из отстойника (B);
- промывка эрлифтов;
- очистка стенок станции (мойкой высокого давления);
- промывка механического фильтра;
- прочистка фильтра компрессора.

Раз в 3 года:

- замена мембран компрессора.

Раз в 10 лет:

- замена аэрационного элемента.

Удаление ила из станции:

Отключите станцию от электросети на период 15-25 минут. Затем опустите дренажный насос на дно в первичный отстойник «B» и откачайте ил в ведро. Ил откачивается в объеме 30-50% от общего объема отстойника. Его можно вылить в компостную яму или на грунт. В дальнейшем полученный перегной из компоста можно использовать как удобрение. В случае необходимости, так же можно удалить излишки ила из вторичного отстойника «D»

Мероприятия для зимней эксплуатации

Конструкция станции «БИТЕКО С» предусматривает работу с хозяйственно-бытовыми стоками, температура которых обычно удовлетворяет требованиям работы установки в зимних условиях. Установка стабильно работает при температуре воды не ниже +8°C. При падении температуры ниже +5°C, эффективность работы станции может снизиться.

Станция оборудована утепленной крышкой. Если наружная температура падает до -25°C и обеспечивается хотя бы 30% притока хозяйственно-бытовых стоков, станция не требует специальных зимних профилактических мероприятий. При более низких температурах следует утеплить крышку станции пенополистиролом, толщиной 50 мм.

При консервации станции на зимний период необходимо отключить её от электрической сети. Утеплить крышку пенополистиролом 50 мм. Утеплитель закрепить.

Внимание! При консервации вода из станции не откачивается.

Срок службы станции

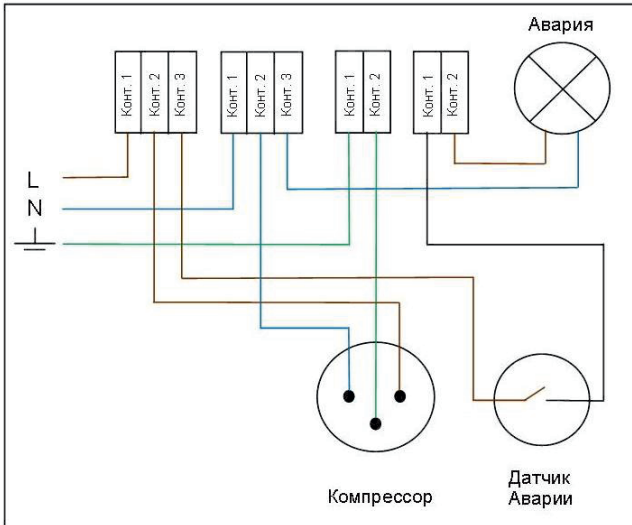
Станция очистки бытовых стоков «БИТЕКО С» изготовлена из полипропилена (срок службы не менее 50 лет). Срок службы аэрационного элемента 10 лет. Срок службы компрессора до 10 лет (мембраны компрессора рекомендовано менять раз в 2-3 года).

Возможные неисправности и способы их устранения

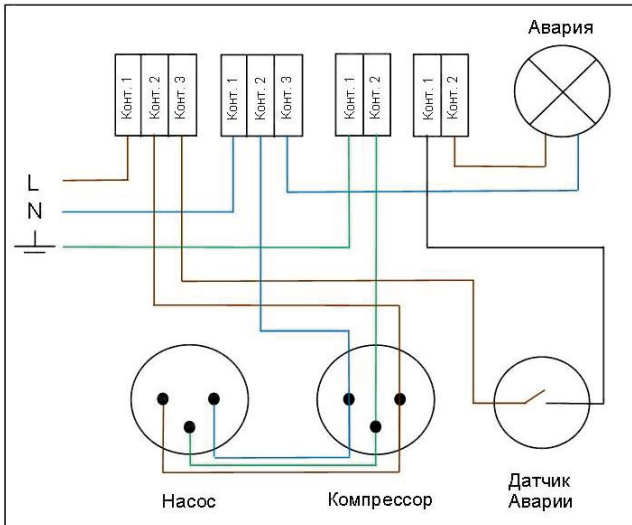
Неисправности	Причина неисправности	Способ устранения
Неисправности компрессора		
Компрессор не работает	<ol style="list-style-type: none"> Отсутствие напряжения сети Сработала система защиты компрессора 	<ol style="list-style-type: none"> Проверить напряжение сети Заменить мембраны или систему защиты компрессора
Компрессор работает, но не подает воздух в станцию	<ol style="list-style-type: none"> Неправильно подсоединен или поврежден распределитель воздуха Забит патрубок подачи воздуха 	<ol style="list-style-type: none"> Отремонтировать или заменить на новый. Прочистить
Неисправности насоса		
Насос не работает	<ol style="list-style-type: none"> Отсутствие напряжения сети Не поднят поплавковый переключатель насоса 	<ol style="list-style-type: none"> Проверить напряжение сети Отрегулировать поплавковый переключатель насоса
Насос работает но не откачивает воду	<ol style="list-style-type: none"> Воздушная пробка в насосе Забита крыльчатка насоса 	<ol style="list-style-type: none"> Спустить воздух, держа насос в наклонном положении Прочистить крыльчатку насоса

Внимание! Все работы по устранению неисправностей производить при отключенном электропитании.

**Электрическая схема подключения станции БИТЕКО С
(с самотечным отведением очищенных стоков)**



**Электрическая схема подключения станции БИТЕКО С
(с принудительным отведением очищенных стоков)**



Гарантийные обязательства

Модель «БИТЕКО С»

Настоящая гарантия выдаётся производителем и продавцом в соответствии с действующим законодательством РФ.

На станцию «БИТЕКО С» и комплектующие (компрессор и насос) предоставляется гарантия 2 года с даты продажи, действует при условии, если станция была приобретена и смонтирована силами законного продавца или производителя.

Расширенная гарантия 5 лет действует при условии, если станция своевременно обслуживалась сервисной службой производителя или уполномоченного представителя не реже одного раза в год с даты продажи, с соответствующей отметкой в паспорте изделия.

ВНИМАНИЕ! Техническое обслуживание и ремонт станции «БИТЕКО С» производится согласно правилам технической эксплуатации.

Эксплуатация станции «БИТЕКО С» допускается только при электропитании с заземлением. Ремонт и техническое обслуживание станции должны производить лица прошедшие инструктаж при отключенном электропитании.

При транспортировке и монтаже избегать ударно-механических воздействий на корпус станции.

Гарантия не распространяется на оборудование, получившее повреждение в результате:

- нарушения правил транспортировки, хранения и монтажа станции;
- неправильного электрического, гидравлического, механического подключения;
- использования оборудования не по назначению или не в соответствии с паспортом изделия;
- ремонта или иного вмешательства в конструкцию станции произведенного лицом, не являющимся представителем производителя.
- несвоевременного сервисного обслуживания.

Претензии принимаются через продавца оборудования.

Обязательно наличие паспорта изделия, правильно заполненного гарантийного талона с указанием модели станции, даты продажи, штампа и подписи продавца.

ВНИМАНИЕ! В гарантийные обязательства не входит устранение засоров каналов, которые могут образоваться в процессе эксплуатации. Затопление станции в случае не своевременного обнаружения и устранения неисправности не является гарантийным случаем. Восстановление работы станции производится за счёт Покупателя

Во время эксплуатации станции необходимо производить плановые проверки работы оборудования в соответствии с техническим паспортом.

Диагностика оборудования, проводимая в случае необоснованности претензий к работоспособности оборудования и отсутствия конструктивных неисправностей, является платной услугой и оплачивается клиентом.

Гарантийный талон

При покупке станции «ВИТЕКО С» требуйте заполнения донного гарантийного талона. Без правильно заполненного гарантийного талона претензии не принимаются и гарантийный ремонт не производится.

Станция _____ Серийный номер: _____

Станция укомплектована:

Компрессор _____ Серийный номер _____

Насос _____ Серийный номер _____

Дата продажи: « _____ » _____ 20__ года

ООО «Центр инженерных коммуникаций «Автономка ру»

м.п.

С гарантийными условиями

и правилами эксплуатации ознакомлен (а)

Покупатель _____

Заполняется, если продажа осуществляется не ООО «Центр инженерных коммуникаций «Автономка ру»

Продавец: _____

Дата продажи: « _____ » _____ 20__ года

м.п.

С гарантийными условиями

и правилами эксплуатации ознакомлен (а)

Покупатель _____

Отметки о сервисном обслуживании и ремонте

Дата проведения работ « ____ » _____ 20__ г.	
Виды работ	Отметка о выполнении
Удаление ила из отстойника	
Заполнение илового отстойника чистой водой	
Промывка эрлифтов	
Промывка механического фильтра	
Промывка внутреннего пространства станции (не откачивая воду)	
Прочистка фильтра компрессора	
Диагностика и прочистка жиклеров (в случае необходимости)	
<u>Претензий к качеству работ не имеется</u>	
<u>Представитель Исполнителя</u>	<u>Представитель Заказчика</u>

Дата проведения работ « ____ » _____ 20__ г.	
Виды работ	Отметка о выполнении
Удаление ила из отстойника	
Заполнение илового отстойника чистой водой	
Промывка эрлифтов	
Промывка механического фильтра	
Промывка внутреннего пространства станции (не откачивая воду)	
Прочистка фильтра компрессора	
Диагностика и прочистка жиклеров (в случае необходимости)	
<u>Претензий к качеству работ не имеется</u>	
<u>Представитель Исполнителя</u>	<u>Представитель Заказчика</u>

Дата проведения работ « ____ » _____ 20__ г.	
Виды работ	Отметка о выполнении
Удаление ила из отстойника	
Заполнение илового отстойника чистой водой	
Промывка эрлифтов	
Промывка механического фильтра	
Промывка внутреннего пространства станции (не откачивая воду)	
Прочистка фильтра компрессора	
Диагностика и прочистка жиклеров (в случае необходимости)	
<u>Претензий к качеству работ не имеется</u>	
<u>Представитель Исполнителя</u>	<u>Представитель Заказчика</u>

Дата проведения работ « ____ » _____ 20__ г.	
Виды работ	Отметка о выполнении
Удаление ила из отстойника	
Заполнение илового отстойника чистой водой	
Промывка эрлифтов	
Промывка механического фильтра	
Промывка внутреннего пространства станции (не откачивая воду)	
Прочистка фильтра компрессора	
Диагностика и прочистка жиклеров (в случае необходимости)	
<u>Претензий к качеству работ не имеется</u>	
<u>Представитель Исполнителя</u>	<u>Представитель Заказчика</u>

Дата проведения работ « ____ » _____ 20__ г.	
Виды работ	Отметка о выполнении
Удаление ила из отстойника	
Заполнение илового отстойника чистой водой	
Промывка эрлифтов	
Промывка механического фильтра	
Промывка внутреннего пространства станции (не откачивая воду)	
Прочистка фильтра компрессора	
Диагностика и прочистка жиклеров (в случае необходимости)	
<u>Претензий к качеству работ не имеется</u>	
<u>Представитель Исполнителя</u>	<u>Представитель Заказчика</u>

Дата проведения работ « ____ » _____ 20__ г.	
Виды работ	Отметка о выполнении
Удаление ила из отстойника	
Заполнение илового отстойника чистой водой	
Промывка эрлифтов	
Промывка механического фильтра	
Промывка внутреннего пространства станции (не откачивая воду)	
Прочистка фильтра компрессора	
Диагностика и прочистка жиклеров (в случае необходимости)	
<u>Претензий к качеству работ не имеется</u>	
<u>Представитель Исполнителя</u>	<u>Представитель Заказчика</u>

